

# ABG 6870

## 轮式摊铺机

国四



### 多用途性能

- ABG 6x6 或 6x4 四轮驱动系统, 有出色的牵引力
- 带三点平衡的液压自动调平悬挂系统\*
- 扭矩控制装置可防止车轮空转
- 主动转向系统提供出色的操纵性
- 大尺寸车轮, 驱动力大
- 行驶速度高达 20km/h

### 强劲高效

- 动力总成部件完美协调, 实现高效率
- 沃尔沃 (道依茨) 中国 4 发动机, 经久耐用, 性能卓越
- 自适应环保模式, 使发动机输出功率与需求相匹配
- 电控液压冷却风扇的转速, 降低了噪音和油耗
- 使用 e+ 加热熨平板, 无需燃料, 无二氧化碳排放

### 摊铺更轻松

- 直观的电子摊铺机管理系统 EPM3
- 集成式找平设备
- 可从平台上锁定料斗
- 设置管理器可存储和保存自定义设置
- 摊铺辅助系统, 包括热剖面分析、天气预测和材料管理器
- 噪音极低, 简化了与摊铺团队的沟通

### 优越的熨平板性能

- 熨平板范围最长可达 9 米
- VB79 适用于所有型材, 包括特殊顶部造型
- 快速接头, 便于安装熨平板加长杆\*
- 完全硬化的夯杆大大延长了使用寿命

### 操作员的选择

- 噪音极低
- 带滑动扩展装置的全天候顶棚
- 脚踏板、扶手、可伸展座椅
- 暖风口、杯座、USB 接口
- 摊铺机周围视野开阔
- 平台侧挡玻璃
- 近视镜
- 平台灯的主灯功能

### 持续工作

- 服务间隔管理器, 提示操作员所需的维护
- 可从地面进入油箱、乳化液箱和 AdBlue 加注口
- 可从平台进入的中央润滑点
- CareTrack 高级远程信息处理系统
- 可从平台访问服务, 便于维护
- MATRIS 对机器运行活动进行专业分析

\*ABG摊铺机的独特优势

**AMMANN**

# ABG 6870

## 国四

### 发动机

		ABG 6870
制造商		沃尔沃 (道依茨)
型号		D6J
燃油		柴油
输出功率	kW	129
	hp	175.4
发动机转速	r/min	2 000
冷却液		液体
燃油箱容量	l	200
排放标准		国四

### 摊铺

输出 (理论值)*	t/h	700
摊铺厚度 (最大)	mm	300

\*实际摊铺输出能力取决于摊铺厚度、摊铺宽度和摊铺速度，并根据工作现场的主要摊铺条件而有所不同。  
请随时联系，我们可以协助您计算特定摊铺项目的摊铺输出要求。

### 速度

摊铺 (最大)	m/min	40
运输 (最大)	km/h	20

### PROPULSION

后驱动装置	2
前驱动装置	4

### 车轮/轮胎

后轮		
类型		充气轮胎
数量		2
尺寸		385/95R25
前转向轮		
类型		弹性轮胎
数量		4
直径	mm	580
宽度	mm	340

### 刮板输料器

料斗容量	t	13
输料器数量		2
输料器速度 (最大)	m/min	21.5

### 螺旋分料器

螺旋分料器数量		2
速度 (最大)	1/min	90
直径	mm	360

### 熨平板工作重量<sup>1</sup> (KG<sup>2</sup>)

ABG 6870	5 m	6 m	6.5 m	7.5 m	8 m	8.5 m	9 m
VB 78 ETC	3 600	-	5 222	5 802	6 342	-	6 923
VB 79 ETC	4 050	-	5 672	5 252	-	-	-
VB 88 ETC	-	4 050	-	5 772	-	6 532	6 892
VB 89 ETC	-	4 450	-	6 222	-	-	-

<sup>1</sup> 包括螺旋分料器加长节、分料通道挡板、端板、后牵引臂等。

<sup>2</sup> 所有熨平板均为电加热。

### 尺寸

		ABG 6870
包括液压伸缩熨平板的整机长度 (脚踏收起)	mm	6 152
长度	mm	6 402
宽度	mm	2 548
高度	mm	3 837
高度 (运输)	mm	2 970

### 重量

牵引设备	kg	14 300
------	----	--------

所有重量均为近似值，不含选购配置。

牵引装置重量：包括注水轮胎，半箱柴油，75kg体重的操作员和全天候顶篷。

### 最大允许爬坡能力

牵引装置 + 熨平板	%	25
------------	---	----

适用于熨平板 VB 78 2.5-5.0 m。

使用熨平板加长块时，最大允许爬坡能力会降低。

### 噪音水平

L <sub>PA</sub> 根据 ISO 11201 规定的驾驶员耳旁声压级	dB	84
---	----	----

L <sub>WA</sub> 根据 ISO 6395 / 欧盟指令 2000/14/EC 规定的保障声压级	dB	104
---	----	-----

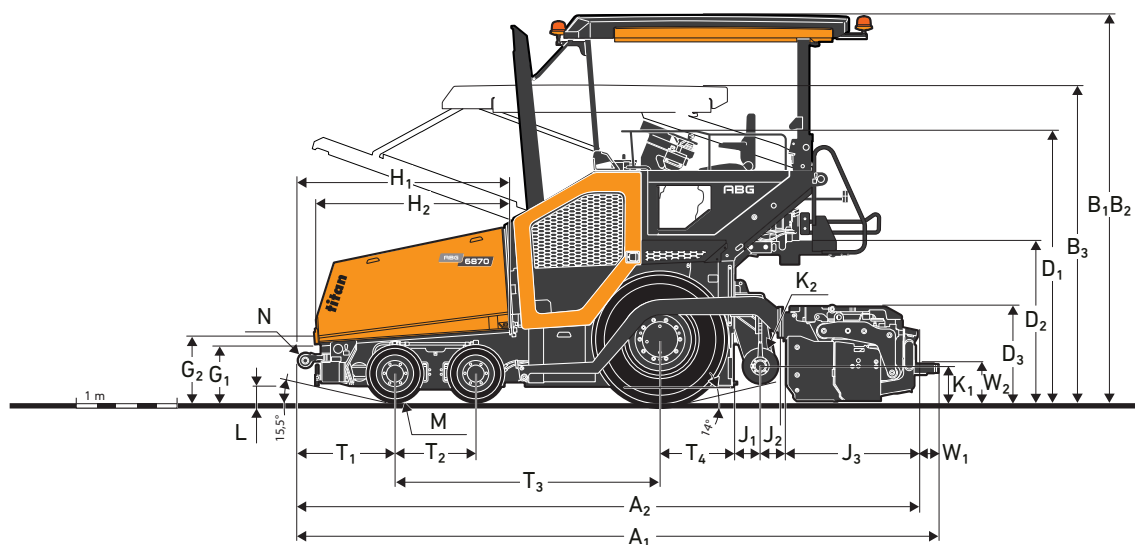
### 振动

手臂振动 根据 ISO 5349:2001	m/s <sup>2</sup>	<2.5
全身振动 根据 ISO 2631:1997	m/s <sup>2</sup>	<0.5

### 电气系统

蓄电池电压	V	24
-------	---	----

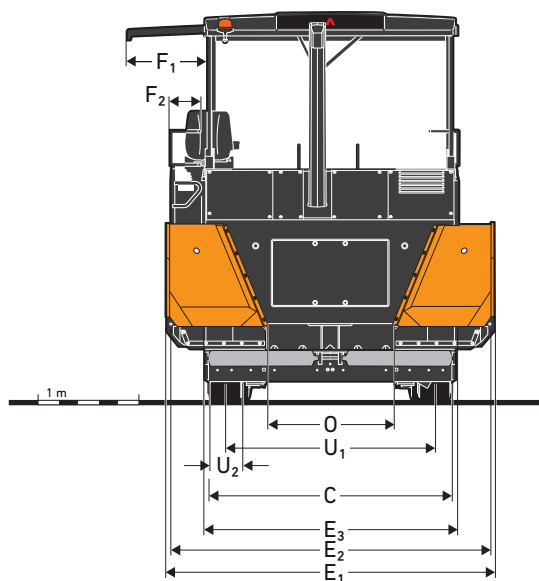
# 轮式摊铺机



尺寸 [MM]

ABG 6870

A <sub>1</sub>	工作长度	6 402
A <sub>2</sub>	运输长度	6 152
B <sub>1</sub>	工作高度	3 837
B <sub>2</sub>	全天候顶篷高度	3 837
B <sub>3</sub>	运输高度	2 970
C	主机宽度	2 548
D <sub>1</sub>	护栏高度	2 700
D <sub>2</sub>	操作平台高度	1 605
D <sub>3</sub>	熨平板高度	938
E <sub>1</sub>	料斗外侧宽度	3 256
E <sub>2</sub>	料斗内侧宽度	3 176
E <sub>3</sub>	摆动式推辊宽度	2 495
F <sub>1</sub>	顶篷外伸距离	770
F <sub>2</sub>	座椅外移距离	317
G <sub>1</sub>	内侧接料高度	592
G <sub>2</sub>	外侧接料高度	688
H <sub>1</sub>	料斗至推辊的距离	2 118
H <sub>2</sub>	料斗长度	1 939
J <sub>1</sub>	后壁与螺旋分料器中心线的距离	275
J <sub>2</sub>	螺旋分料器中心线与熨平板的距离	265
J <sub>3</sub>	熨平板深度	1 297
K <sub>1</sub>	螺旋分料器离地高度(中心线)	350-60
K <sub>2</sub>	螺旋分料器直径	360
L	离地间隙	145
M	车轮直径	540
N	推辊直径	160
O	刮板输送机宽度	1 270
S <sub>1</sub>	熨平板基本宽度 VB78+VB79	2 500
	熨平板基本宽度 VB88	3 000
S <sub>2</sub>	熨平板液压展开宽度 VB78+VB79	5 000
	熨平板液压展开宽度 VB88	6 000
T <sub>1</sub>	前车轮/履带至推辊	970
T <sub>2</sub>	前车轮中心距	800
T <sub>3</sub>	履带长度/轴距	2 625
T <sub>4</sub>	履带/车轮至机身后壁的距离	720
U <sub>1</sub>	车轮/履带轨距	2 076
U <sub>2</sub>	履带与后壁的距离/车轮宽度	340
W <sub>1</sub>	脚踏宽度	305
W <sub>2</sub>	脚踏高度	434



**AMMANN**

# 配置

## 标准配置

### 发动机

- 沃尔沃 (道依茨) 柴油发动机。符合国 IV 排放标准

### 驱动

- 电子驱动控制
- 独立后轮驱动装置
- 带驱动的前桥, 2x4
- 前轮液压自调平装置
- 基于负载进行调整的高效行走驱动系统
- 主动转向系统
- 带加载物的后轮

### 物料管理系统

- 重型推辊
- 比例式输料控制
- 螺旋分料器超声波比例式控制
- 刮板输料器和螺旋分料器四个独立的静液压驱动系统
- 可正反转的螺旋分料器
- 螺旋分料器高度液压调节装置

### 电气和电子系统

- 电子摊铺机管理系统 (EPM 3)
- 带背光的控制器
- 发动机自适应节能模式 (ECO模式)
- 设置管理
- 保养周期管理
- 转向角度指示
- 输料料头指示
- 可调、可滑动控制台

- 两块可调、可旋转熨平板控制面板
- 蓄电池主开关
- 电气开关柜
- 倒车报警
- 燃油失窃检测
- 工具套件
- MATRIS 支持

### 结构

- 手动升降全天候顶篷, 玻璃纤维增强塑料 (GRP)
- 两个座椅, 可横向伸出
- 集成式防恶意破坏保护装置
- 安装在顶篷上的近场观察镜
- ABG 钥匙
- 两个座椅下方的储物箱
- 杯架
- USB 充电口

### 熨平板

- 分体式牵引臂
- 熨平板锁
- VB熨平板液压拱度调节
- 熨平板配电箱上的24V插座

### 灯

- 操作平台照明灯
- 操作平台照明灯, 带延迟熄灭功能
- 带LED灯照明的找平标尺

### 环保

- 发动机舱和操作平台的隔音措施

## 选装配置

### 驱动

- 带驱动的前桥, 4x4

### 物料管理系统

- 重载螺旋分料器
- 带缓冲的推辊
- Smart Dock卸料指引装置
- 可独立开合的料斗
- 液压操作的前翻料板
- 螺旋分料轴防护半瓦
- 螺旋分料器加长节和额外的螺旋分料器轴承吊架
- 重载型输料保护
- 可正反转的刮板输料器
- 集中润滑系统

### 电气和电子系统

- 集成式找平控制器
- 四个 230 V电源插座
- 位于机身侧面的紧急停机按钮
- 行走牵引切断开关
- CareTrack, 安装全球移动通信系统
- CareTrack, 安装卫星系统
- 摊铺辅助系统 (Co-Pilot系统)
- 智能影像系统
- 找平装置
- EPM 3控制面板的手提箱

### 结构

- 电动液压升降全天候顶篷
- 带加热功能的豪华座椅

- 含雨刮器和清洗器系统的前挡风玻璃
- 全天候顶篷用油布侧帘
- 特殊要求的机身颜色
- 机身前部配重

### 熨平板

- 熨平板辅助
- 熨平板张紧装置
- 熨平板牵引臂垫块
- 液压伸缩熨平板拱度液压调节
- 用于摊铺特殊轮廓的VB79, VB89型熨平板
- 液压可调和带浮动功能的熨平板端板
- 带加热的熨平板端板

### 灯

- 卤素灯基础套件
- LED基础版套件
- LED增强版套件
- LED夜间施工套件
- LED工作警告灯
- 两个LED气球灯
- 靠左侧行驶交通道路行驶照明装置
- 靠右侧行驶交通道路行驶照明装置

### 环保

- 沥青烟气抽吸装置
- 乳剂喷洒系统, 包括软管卷盘
- 高性能清洁乳液喷洒装置
- 生物可降解液压油