

ABG 8820L

履带式摊铺机

国四



大型项目

- 在摊铺宽度达 13 米的大型摊铺项目中表现出色
- 出色的稳定性, 与大型履带形成良好的表面接触
- 用于大型项目的高品质沃尔沃 (道依茨) V 型发动机
- 在沥青、混凝土和 CTB 摊铺等多种应用中均表现出色
- 超长料斗, 容量达 16.2 吨, 适用于超大型卡车

操作员的选择

- EPM3: 直观控制
- 摊铺质量高; 设置管理器将数据从一个作业现场传送到另一个作业现场
- 自适应环保模式和优化的转速, 可降低噪音水平和油耗
- 摊铺机周围视野开阔
- 平台灯功能

经久耐用的质量

- 通过大型输送带实现最佳的材料流动, 最大输送能力可达 1100 吨/小时
- 自动履带张紧装置, 确保方向稳定性

- 螺旋高度调节范围增大, 实现最佳的材料流量
- 熨平板加载装置, 可防止大摊铺宽度时的起步颠簸
- 熨平板张紧装置, 可锁定整个熨平板长度上的扭转刚度

熨平板实现了最佳的摊铺效果

- 使用固定式熨平板 (单振捣器或双振捣器), 摊铺宽度可达 13 米
- 可为固定式熨平板提供可变熨平板端头
- 快速接头, 便于安装加长熨平板
- 完全硬化的夯杆大大延长了使用寿命
- 双夯熨平板实现了最高级别的压实密度
- 与水泥处理基层 (CTB) 兼容

注重正常运行时间

- 可从平台上进维护
- 服务间隔管理器, 提示操作员所需的维护
- 通过 PSR 远程硬件提供连接服务
- ABG 服务包可节省时间, 降低成本, 具有最新的技术优势

*ABG 摊铺机的独特优势

ABG 8820L

国四

发动机	ABG 8820L	
制造商	沃尔沃 (道依茨)	
型号	D8J	
燃油	柴油	
输出功率	kW	200
	hp	272
发动机转速	r/min	2 000
冷却液	液体	
燃油箱容量	l	250
排放标准	国四	

摊铺		
输出 (理论值)*	t/h	1 100
摊铺厚度 (最大)	mm	300

*实际摊铺输出能力取决于摊铺厚度、摊铺宽度和摊铺速度，并根据工作现场的主要摊铺条件而有所不同。
请随时联系，我们可以协助您计算特定摊铺项目的摊铺输出需求。

速度		
摊铺 (最大)	m/min	20
运输 (最大)	km/h	3.6

刮板输料器		
料斗容量	t	16.2
输料器数量	2	
输料器速度 (最大)	m/min	23

螺旋分料器		
速度 (最大)	1/min	150
直径	mm	360

熨平板工作重量¹ (KG²)

ABG 8820L	2.5 m	5 m	6 m	6.5 m	7.5 m	8 m	8.5 m	9 m	9m(V)	10 m	11 m	12 m	12 m (V)	13 m
VB 78 ETC	-	3 600	-	5 222	5802	6 342	-	6 923	-	-	-	-	-	-
VDT-V 78 ETC	-	3 850	-	5 592	6 192	6 832	-	7 433	-	-	-	-	-	-
VB 79 ETC	-	4 050	-	5 672	5 252	6 922	-	7 373	-	-	-	-	-	-
VDT-V 79 ETC	-	4 300	-	6 042	6 642	7 282	-	7 883	-	-	-	-	-	-
VB 88 ETC	-	-	4 050	-	5 772	-	6 352	6 892	-	7 473	-	-	-	-
VDT-V 88 ETC	-	-	4 450	-	6 242	-	6 842	7 482	-	-	-	-	-	-
VB 89 ETC	-	-	4 500	-	6 222	-	6 802	7 342	-	-	-	-	-	-
VDT-V 89 ETC	-	-	4 800	-	6 422	-	7 242	7 882	-	-	-	-	-	-
MB 122 ETC	2 242	-	4 456	-	6 076	-	-	6 828	7 454	8 050	8 575	9 070	9 679	9 878
VDT 121 ETC	2 442	-	4 903	-	6 680	-	-	7 531	8 193	-	-	10 029	10 675	10 975

¹ 包括螺旋分料器加长节、分料通道挡板、端板、后牵引臂等。

² 所有熨平板均为电加热。

重量	ABG 8820L	
牵引设备	kg	17 300

所有重量均为近似值，不含选购配置。
牵引主机的重量:无熨平板、带前翻板料斗、带标准推辊、带发电机、带半满燃油箱，包含75kg操作手。

最大允许爬坡能力

牵引装置 + 熨平板	%	25
------------	---	----

适用于熨平板 VB 78 2.5-5.0 m。
使用熨平板加长块时，最大允许爬坡能力会降低。

噪音水平

L _{pA} ISO 11201规定的操作手耳旁声压级。	dB	85
L _{WA} 欧盟指令 2000/14/EC 规定的保障声压级。	dB	106

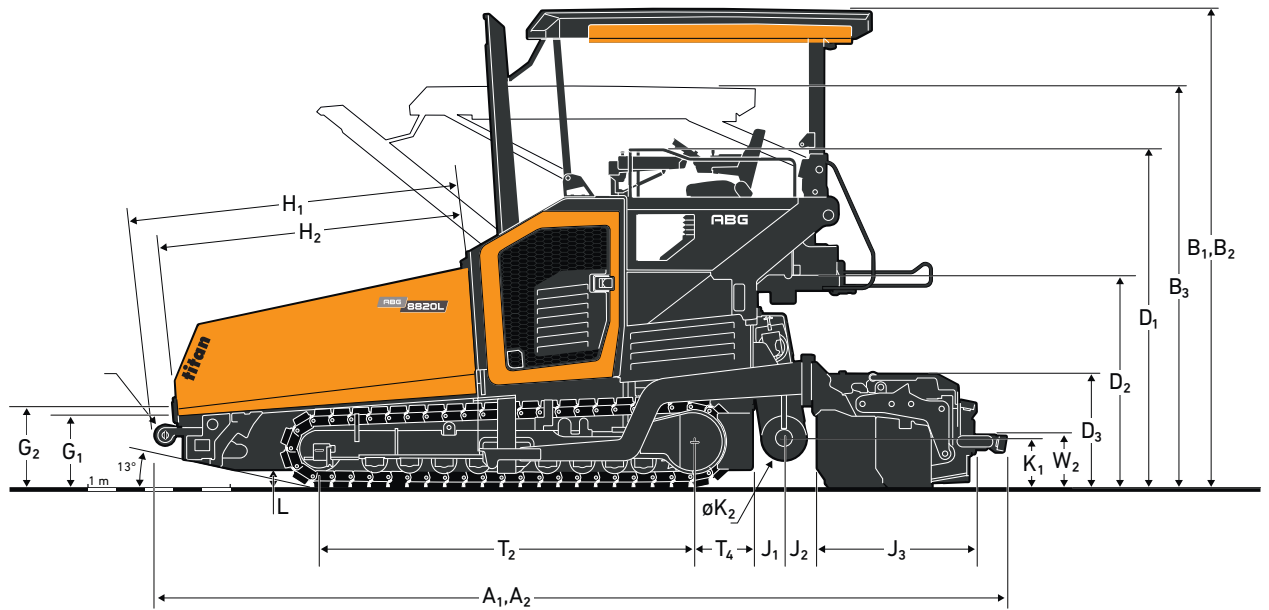
振动

手臂振动 根据 ISO 5349:2001	m/s ²	<2.5
全身振动 根据 ISO 2631:1997	m/s ²	<0.5

电气系统

蓄电池电压	V	24
-------	---	----

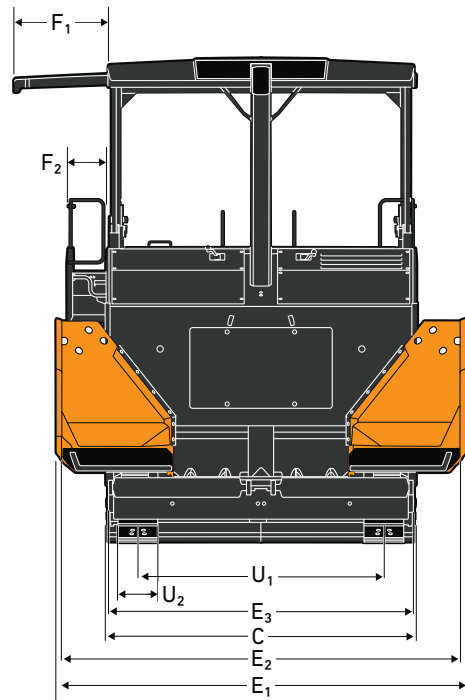
履带式摊铺机



尺寸 [MM]

ABG8820L

A ₁	工作长度	7 067
A ₂	运输长度	7 067
B ₁	工作高度	3 952
B ₂	全天候顶篷高度	3 952
B ₃	运输高度	3 078
C	主机宽度	2 548
D ₁	护栏高度	2 185
D ₂	操作平台高度	1 782
D ₃	熨平板高度	937
E ₁	料斗外侧宽度	3 342
E ₂	料斗内侧宽度	3 260
E ₃	摆动式推辊宽度	2 495
F ₁	顶篷外伸距离	770
F ₂	座椅外移距离	320
G ₁	内侧接料高度	621
G ₂	外侧接料高度	749
H ₁	料斗至推辊的距离	2 649
H ₂	料斗长度	2 453
J ₁	后壁与螺旋分料器中心线的距离	275
J ₂	螺旋分料器中心线与熨平板的距离	339
J ₃	熨平板深度	1 430
K ₁	螺旋分料器离地高度(中心线)	422
K ₂	螺旋分料器直径	360
L	离地间隙	166
N	推辊直径	160
O	刮板输送机宽度	1 430
熨平板基本宽度 VB78+VB79		2 500
熨平板基本宽度 VB88+VB89		3 000
熨平板液压展开宽度 VB78+VB79		5 000
熨平板液压展开宽度 VB88+VB89		6 000
T ₂	履带长度	3 120
T ₄	履带与后壁的距离	475
U ₁	履带轨距	2 010
U ₂	履带与后壁的距离	325
W ₁	脚踏宽度	250
W ₂	脚踏高度	428



配置

标准配置

发动机

- 沃尔沃(道依茨)柴油发动机。符合国IV排放标准

驱动

- 电子驱动控制
- 终生免润滑履带滚轮
- 锻造和硬化的履带链轨节
- 履带自动张紧装置

物料管理系统

- 重型推辊
- 比例控制刮板输料器传感器
- 螺旋分料器超声波比例式控制
- 刮板输料器和螺旋分料器四个独立的静液压驱动系统
- 重载螺旋分料器
- 螺旋分料器的快锁系统
- 可正反转的螺旋分料器
- 螺旋分料器高度液压调节装置
- 可正反转的刮板输料器
- 集中润滑系统

电气和电子系统

- 电子摊铺机管理系统(EPM 3)
- 发动机自适应节能模式(ECO模式)
- 设置管理

- 保养周期管理
- 操作平台上带可调节,可旋转支架的主控制器
- 两块可调、可旋转熨平板控制面板
- 蓄电池主开关
- 电气开关柜
- MATRIS 系统
- 车载通信硬件 PSR

结构

- GRP(玻璃纤维增强塑料)全天候顶篷
- 两个可横向移动的驾驶座椅
- 防破坏套件
- 安装在顶篷上的近场观察镜
- ABG钥匙

熨平板

- 分体式牵引臂
- 熨平板锁
- 液压伸缩熨平板拱度液压调节
- 伸缩熨平板的快速连接系统

灯

- 操作平台照明灯
- 操作平台照明灯,带延迟熄灭功能

环保

- 隔音措施

选装配置

物料管理系统

- 可独立开合的料斗

电气和电子系统

- 230V电源插座
- 高环境温度散热系统
- 用于手动熨平板加热棒的诊断功能
- 找平装置

熨平板

- 熨平板牵引臂垫块
- 熨平板辅助
- 熨平板防爬锁
- 熨平板加载装置
- 熨平板张紧装置
- 液压伸缩熨平板拱度液压调节

灯

- 卤素灯基础套件
- LED工作警告灯

环保

- 高性能清洁乳液喷洒装置